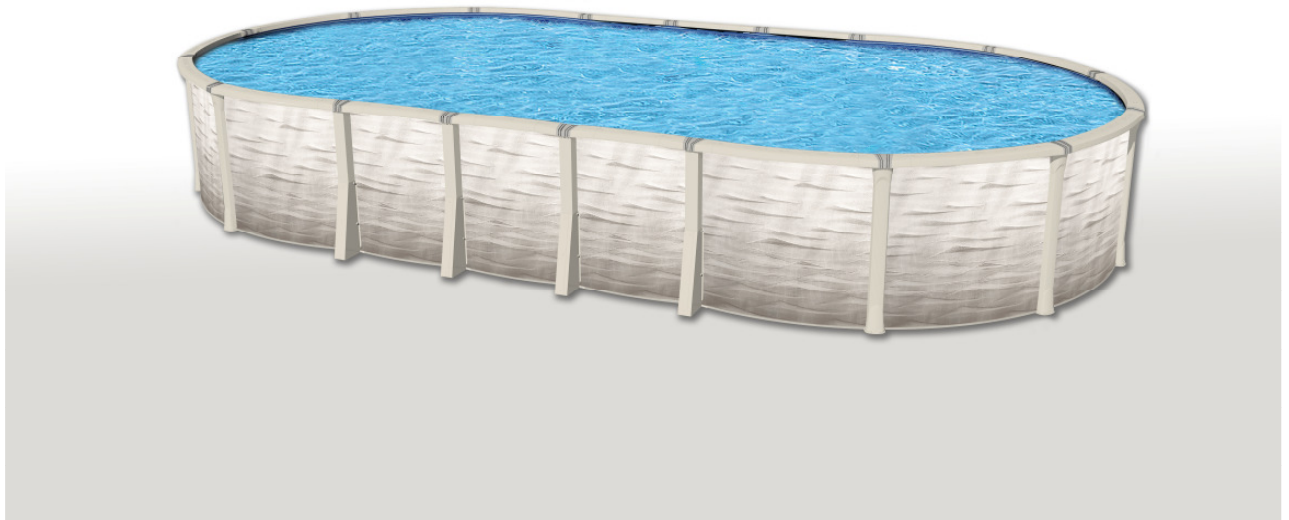

grabner. Pools sind unser Programm

AUFSTELLUNGSANLEITUNG FÜR „OPUS-POOL OVAL“



Bitte lesen Sie das Handbuch aufmerksam durch, bevor Sie mit der Montage beginnen.

AUFBAUANLEITUNG FÜR OPUS-POOL OVAL

Lesen Sie die Montage- und Bauanleitung gewissenhaft durch, bevor Sie mit dem Aufstellen des Schwimmbeckens beginnen.

Die Konstruktion wurde von erfahrenen Technikern entwickelt und in allen Teilen gut durchdacht. Schwierigkeiten treten nur dann auf, wenn diese Anleitung in irgendeiner Weise nicht genau befolgt wird.

Vor Montagebeginn zählen Sie bitte alle zum Aufbau notwendigen Teile und kontrollieren Sie diese anhand der illustrierten Teileliste.

Sie benötigen folgende Montagewerkzeuge:

- Flachsraubendreher
- Kreuzschlitzschraubendreher
- Hammer
- Wasserwaage
- Maßband
- Spaten
- Schaufeln
- Rechen
- Ratsche oder Schraubenschlüssel
- Glätter
- Klingenmesser
- Feile

Materialaufwand:

- 1 - 2 m³ feinen Sand (Putz- oder Mehlsand)
- breites Leinenband
- Spraydose oder Kalk

SICHERHEITSHINWEISE FÜR POOLBESITZER

Diese Sicherheitshinweise sind unbedingt einzuhalten:

1. Lassen Sie Ihre Kinder niemals unbeaufsichtigt im oder außerhalb des Poolbereiches. Eltern haften für Ihre Kinder !
2. Dieses Schwimmbecken ist aufgrund seiner Wassertiefe nicht zum Hineinköpfeln oder -springen geeignet. Eine Nichtbeachtung dieses Punktes kann zu gesundheitlichen Schäden führen !
3. Vor allem am Anfang besteht ein großes Risiko. Beachten Sie daher unbedingt die Sicherheitshinweise. Dies trifft besonders auf die Eltern bzw. Aufsichtspersonen und die Poolbesitzer zu.
4. Im losen Zustand können Bestandteile scharfkantig sein und eine Gefahrenquelle darstellen. Für Erwachsene gilt daher Vorsicht! Kinder sind vom Montageort fernzuhalten!
5. Bei Badebetrieb, während Wartungsarbeiten an der Filteranlage und am Pool und wenn die Filteranlage für lange Zeit außer Betrieb ist, ist die Stromzufuhr zur Filteranlage zu unterbrechen.
6. Wenn das Schwimmbecken unbeaufsichtigt ist, sollten Sie in jedem Fall die Beckenleiter aus dem Schwimmbecken entfernen.
7. Außerdem ist eine Einzäunung des Schwimmbeckens bzw. des Gartens, in dem das Pool steht, ein wesentlicher Sicherheitsfaktor.
8. Alkoholisierte Personen dürfen das Schwimmbecken auf keinen Fall benützen.
9. Achten Sie auf die Einhaltung der Wasserwerte bezüglich pH- und Chlorwert, um eine ausreichende Wasserdesinfektion sicher zu stellen.
10. Als Aufstellungsort für Ihr Pool eignet sich am besten Ihr Garten. Dachterrassen, Balkone, Garagendächer oder nicht 100 % waagrechte Asphaltflächen sind als Aufstellungsort nicht geeignet.

Beachten Sie daher unbedingt die Sicherheitshinweise und lassen Sie Ihre Kinder niemals unbeaufsichtigt.

SCHRITT 1

1.1: PLATZVORBEREITUNG

1.2: VORMONTAGE DES GERADEN MITTELTEILES

1.3: AUSMESSEN

1.4: EINEBENEN DES PLATZES

1.5: POSITIONIERUNG DER STAHLSTRUKTUR

► SCHRITT 1.1: PLATZVORBEREITUNG

1.1: PLATZAUSWAHL

Für die Platzauswahl sind folgende Hinweise zu berücksichtigen:

- Entfernung zu einem Zaun
- Poolinfrastruktur (Sandfilter, Terrasse, Stromquelle, usw)
- Elektrische Anschlüsse
- Grünflächen
- Stromleitungen
- Bäume (Wurzeln und Laubfall)
- Sonneneinstrahlung
- Unterirdische Leitungen (z.B. Strom)
- Vorherrschende Windrichtung

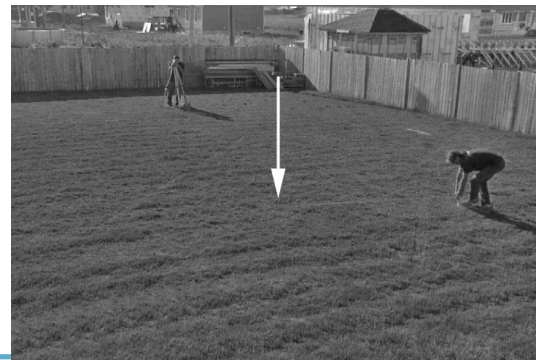


⚠ ACHTUNG: Installieren Sie das Pool nicht auf Beton, Asphalt, direkt auf Gras oder auf chemische behandeltem Boden. Vermeiden Sie den Poolaufbau an windigen Tagen. Gehen Sie sicher, dass Sie mindestens drei Personen zur Hilfe haben.

⚠ ACHTUNG: Gehen Sie sicher, dass der Boden fest und eben ist, dass der Boden frei ist von Gras, Felsen, Wurzeln und anderen scharfkantigen Objekten. Jeder Grasrest wird unter dem Pool verrotten und möglicherweise für unangenehmen Geruch sorgen.

⚠ ACHTUNG: Vermeiden Sie den Poolaufbau an Stellen, die mit Öl, Unkrautvertilgungsmittel oder anderen chemischen Stoffen behandelt worden sind, da dies zu Schäden an der Folie führen könnte. Die komplette Bodenfläche muss wasserwaageeben sein! Füllen Sie nicht den Boden auf, da aufgeschüttetes Material nicht dem Gewicht des pools und der wassersäule standhalten wird, tragen Sie höhere Stelle in der Grundfläche ab..

⊘ ACHTUNG! Grabner-pools ist nicht verantwortlich für jedwede Schäden an Ihrem Pool, die durch Nichteinhaltung der Aufbauanleitung entstanden sind. Der Aufbau des Pools auf einem weichen oder nicht wasserwaage-ebenen Grund hebt die Gewährleistung auf.



► SCHRITT 1.2: VORMONTAGE DES GERADEN MITTELTEILES

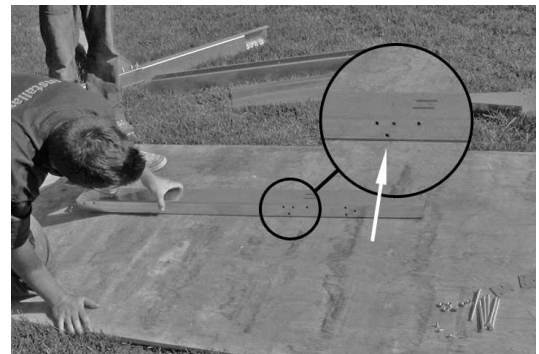
⚠ ACHTUNG: Für die Benennung der Teile halten Sie bitte Nachschau im ANHANG unter TEILELISTE.

Zugband-Endkanal

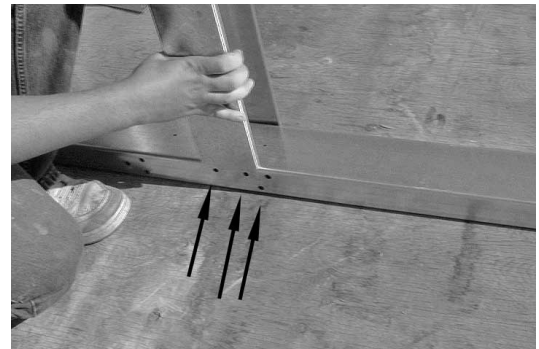
□ **1.2.1:** Legen Sie den Zugband-Endkanal über die Untere U-Profil-Schiene.



□ **1.2.2:** Richten Sie die Schraubenlöcher des Zugband-Endkanals auf die der Unteren U-Profil-Schiene aus, setzen Sie jedoch zur Zeit noch keien Schrauben ein!



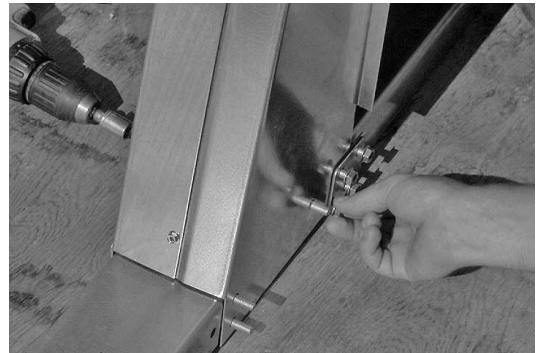
□ **1.2.3:** Schieben Sie eine Stahlstütze über den Zugband-Endkanal in Verlängerung der Schraubenlöcher. Die Öffnung der Stahlstütze muss zu dem längeren Ende des Zugband-Endkanals gerichtet sein.



□ **1.2.4:** Führen Sie das linke und rechte Winkelblech in den rechten Winkel zwischen Stahlstütze und Zugband-Endkanal. Das linke Winkelblech ist mit « L », das rechte mit « R » markiert". Richten Sie die Schraubenlöcher aus. Schieben Sie die Stahlstütze über den Zugband-Endkanal.



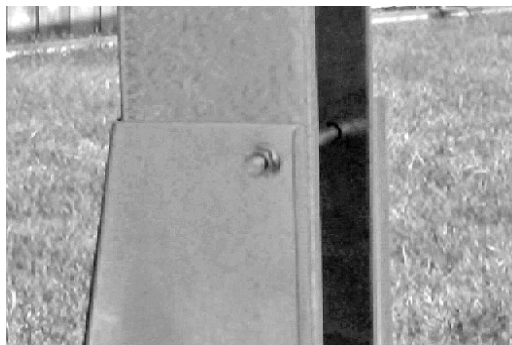
□ 1.2.5: Alle Schraubenlöcher müssen aufeinander ausgerichtet sein. Verwenden Sie 5/16" x 5" / 12,5 x 0,8 cm Schrauben und 5/16" / 0,8 cm Schraubenmutter für die Verbindung der unteren U-Profile und 5/16" x 4 1/2" / 11,4 x 0,8 cm rostfreie Stahlschrauben, um die Winkelbleche mit der Stahlstütze zu verbinden. Vergessen Sie nicht die 3-Loch-Beilagscheiben für die Frontseite der Winkelbleche.



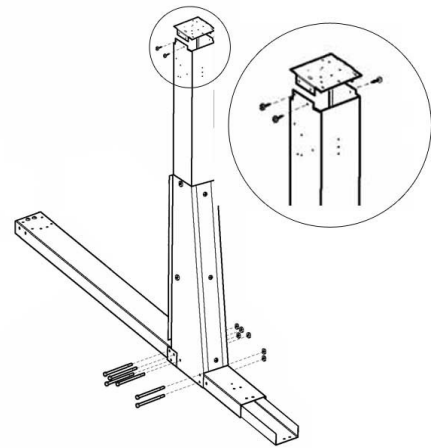
□ 1.2.6: Danach verbinden Sie das linke und rechte Winkelblech mit drei #10 Schrauben miteinander.



□ 1.2.7: Um sicher zu gehen, dass Stahlstütze und U-Profile während der Verschraubung rechtwinkelig zueinander bleiben, drücken Sie die Enden der Stahlstütze und der U-Profile und ziehen Sie die Schrauben gleichzeitig an. Zuerst ziehen Sie die Schrauben der U-Profile fest mit stetigem Druck. Die Schrauben der Stahlstütze und der Winkelbleche ziehen Sie soweit fest, dass sie noch etwa 3 mm überstehen.



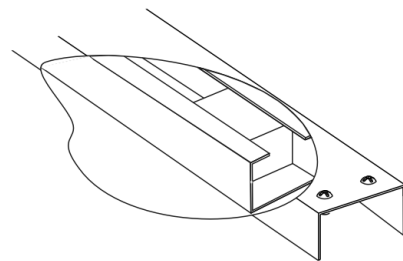
□ **1.2.8:** Platzieren Sie eine Verbindungsplatte aus Stahl auf jeder Stahlstütze. Die Schraubenlöcher der Verbindungsplatte müssen auf die Löcher der Stahlstütze ausgerichtet werden, die Verbindungsplatte wird mit der Stahlstütze seitlich mit #10 Schrauben fixiert. Verfahren Sie in gleicher Weise mit allen Stehern des geraden Mittelteiles.



1.2.9: Endkappen der U-Profile und Zugband

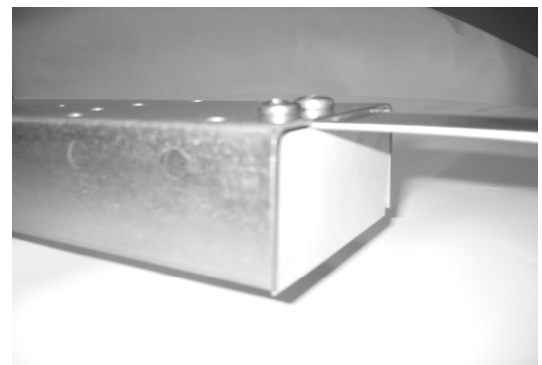
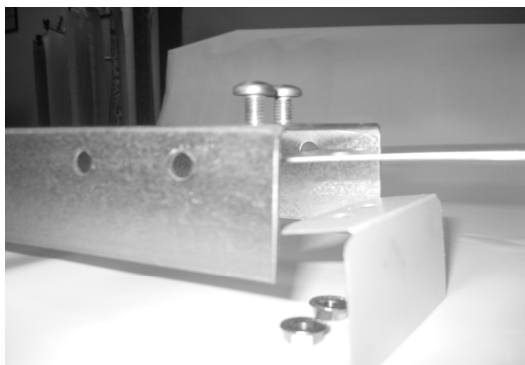
Vor der weiteren Montage der Zugbänder schieben Sie eine Endkappe mit dem Styroporblock an der Unterseite des Zugbandes hinein, dies an jedem Ende.

□ **1.2.9.1:** Schieben Sie den Styroporblock in das U-Profil des Zugbandes, der Abstand zur Endkante soll ungefähr 4 cm betragen.



□ **1.2.9.2:** Führen Sie ein Zugband unter die Oberseite des U-Profiles, die beiden Schraubenlöcher der Endkappen müssen mit den entsprechenden Löchern im U-Profil und im Zugband ausgerichtet sein.

□ **1.2.9.3:** Die Endkappen, Zugband und U-profil werden nun miteinander verschraubt, mit zwei 1,2 x 0,8 cm Schrauben und 0,8 cm Muttern.



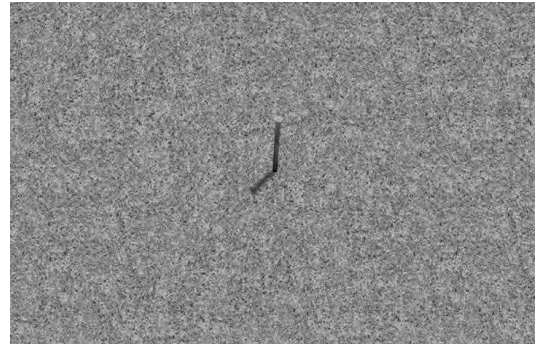
ACHTUNG: Nicht alle Schraubenlöcher im Zugband-Endprofil werden verwendet.

► STEP 1.3: AUSMESSEN UND POOLANLAGE

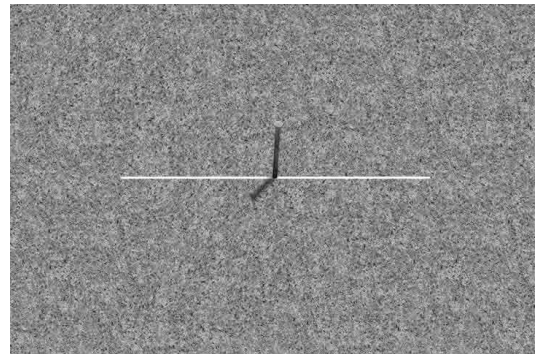
AUSMESSEN

🚫 ACHTUNG: Es ist unbedingt notwendig, das zur Verfügung stehende Gelände vor der Montage auszumessen, um den Platzbedarf für das Pool zu prüfen und den richtigen Platz für Ihr Pool auszuwählen. Die Maße des Pools finden Sie im ANHANG unter ECHTMASSE.

□ **1.3.1:** Nachdem Sie sich für einen Platz entschieden haben, markieren Sie das Zentrum mit einem Pflock.

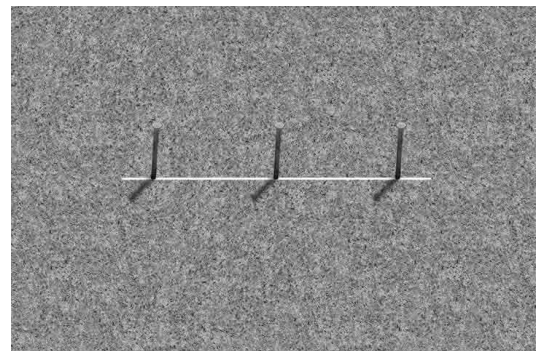


□ **1.3.2:** Von diesem Mittelpunkt ziehen Sie eine gerade Linie, die die Längsmittelachse des Pools darstellt.



□ **1.3.3:** Suchen Sie im ANHANG-DIMENSIONEN die Länge des Pools, markiert mit "A".

□ **1.3.4:** Die Hälfte der Maßangabe « A » wird jeweils von dem Mittelpunkt aus ausgemessen und mit jeweils einem weiteren Pflock markiert. Der Mittelpunkt muss genau in der Mitte der beiden äußeren Pflocke liegen, alle drei müssen exakt in einer Flucht liegen.



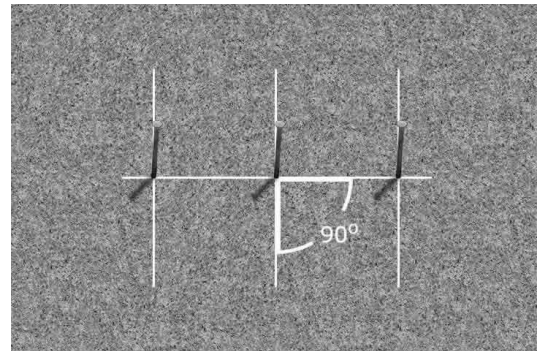
□ **1.3.5:** Die Endpunkte werden mit jeweils einem Pflock markiert.

🚫 ACHTUNG! Wir empfehlen, diese Pflocke bis zur Montage des Stahlmantels stehen zu lassen.

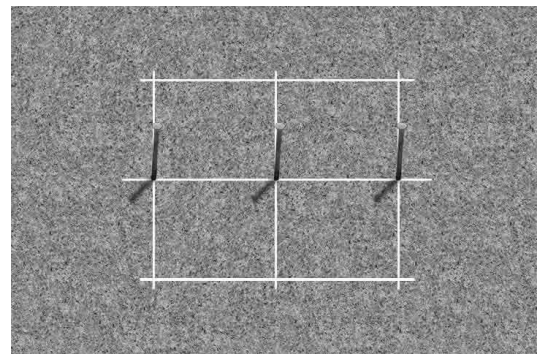
Anlage des Mittelteiles

□ **1.3.6:** Suchen Sie im ANHANG – DIMENSIONEN für die Breite des Pools, angegeben mit dem Maß "B".

□ **1.3.7:** Schlagen Sie auf die Längsmittelachse bei den drei Pflöcken einen exakten rechten Winkel. Tragen Sie auf den drei Querfluchten jeweils die Hälfte des Maßes "B" in beiden Richtungen auf, markieren Sie die Streckenenden mit einer Sprayfarbe. Die Distanz zwischen zwei Endpunkten muss das Maß "B" ergeben, der Pflock der Längsmittelachse muss genau in der Hälfte liegen. Prüfen Sie nochmals, ob die Querfluchten exakt im rechten Winkel zur Längsmittelachse liegen.



□ **1.3.8:** Verbinden Sie die Endpunkte der Querfluchten mit einer Linie und markieren Sie sie mit Farbspray.

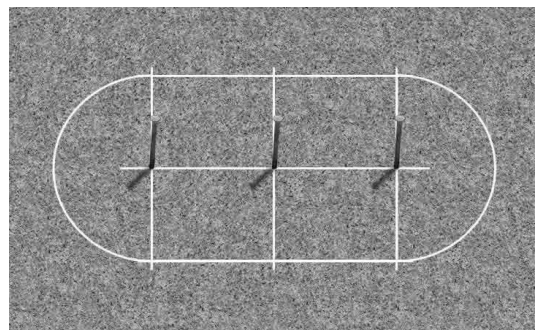


Markierung der Rundung

□ **1.3.9:** Befestigen Sie eine Schnur an einem der äußeren Pflöcke.

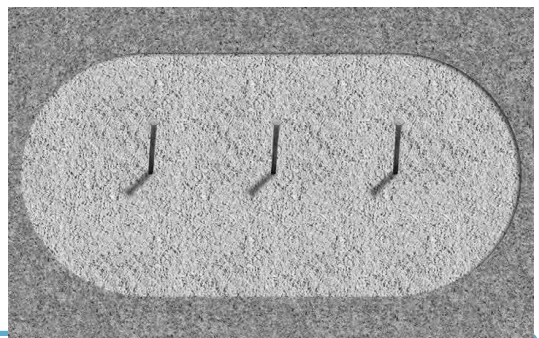
□ **1.3.10:** Führen Sie die Schnur von einer Seite des Pools auf die andere, halten Sie dabei die Schnur ständig gespannt. Die sich ergebende Kreislinie markieren Sie wieder mit Farbspray.

Verfahren Sie gleichermaßen an dem anderen äußeren Pflock.



□ **1.3.11:** Ist die Markierung fertig, entfernen Sie die Grasnarbe mit einem Rasenstecher, entfernen Sie noch zusätzlich jeweils etwa 40 cm zu der markierten Umfangsline.

⊘ ACHTUNG! Entfernen Sie nicht die drei Pflöcke, während Sie die Grasnarbe entfernen!

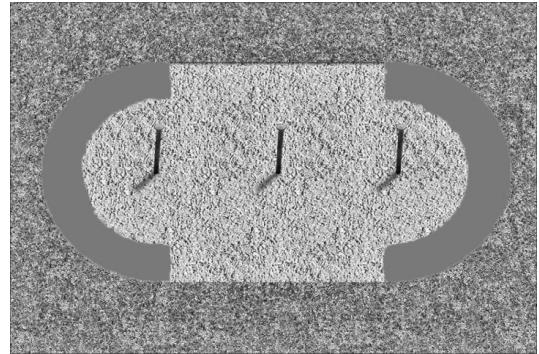


► SCHRITT 1.4: EINEBENEN DES PLATZES

□ **1.4.1:** Ebenen Sie den Platz mittel Schaufel, Rechen und einem optischen Nivelliergerät. Entfernen Sie alle Berge, tragen Sie alle Erde bis zu dem tiefsten Punkt ab. **GEBEN SIE KEINE ZUSÄTZLICHE ERDE DAZU!** Aufgeschüttetes Material gibt nicht die erforderliche Festigkeit des Untergrundes, die bei der Wassersäule notwendig ist.

Der Untergrund muss immer fest sein. Der gesamt Bodenbereich muss wasserwaage-eben und frei von Steinen, Holzresten und anderem losen oder auch scharfkantigem Material sein.

□ **1.4.2: WICHTIG - FROSTGEFAHR:** In Gegenden, wo der Boden im Winter friert, empfehlen wir die Aufbringung von etwa 3-5 cm Kiessplitt in einem Streifen von etwa 45 cm im Bereich der Rundung. Diese Kiessplittfläche muss geebnet und verdichtet werden, sie kommt unter den Stahlmantel zu liegen.



□ **1.4.3:** Markieren Sie erneut die Längsmittelachse durch die drei Pflöcke.

► SCHRITT 1.5: POSITIONIERUNG DER STAHLSTRUKTUR

🚨 **ACHTUNG:** Dieser Schritt ist sehr wichtig! Lesen Sie die Aufbauanleitung sorgfältig!

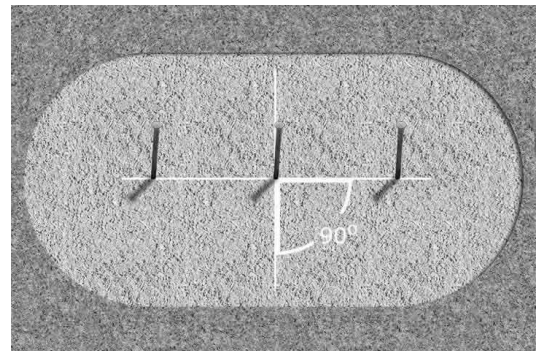
Ausmessen

Vor der Montage muss die Position für jeden Steher des geraden Mittelteiles bestimmt werden.

□ 1.5.1 Markierung

Tragen Sie erneut das Maß "B" in der Quermittelachse auf (siehe ANHANG _ DIMENSIONEN).

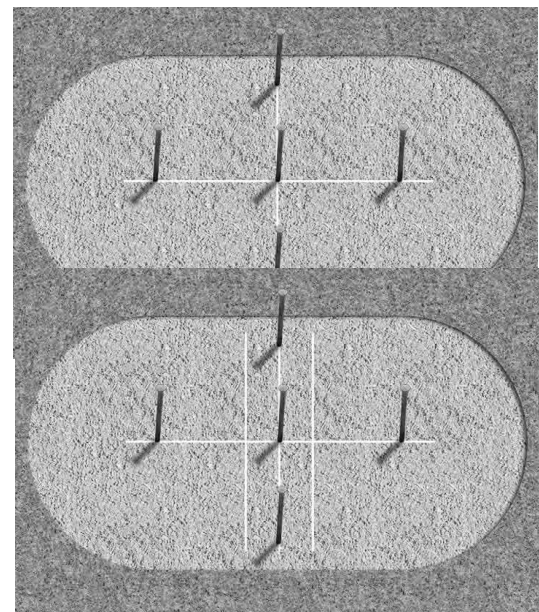
□ **1.5.1.1:** Die Mitte des Maßes "B" liegt in dem Mittelpflock. Gehen Sie sicher, dass die Querachse wieder rechtwinkelig auf die Längsmittelachse steht.



□ **1.5.1.2:** Prüfen Sie, ob der Mittelpunkt exakt in der Mitte des Maßes «B» liegt. Markieren Sie die Endpunkte mit jeweils einem Pflock.

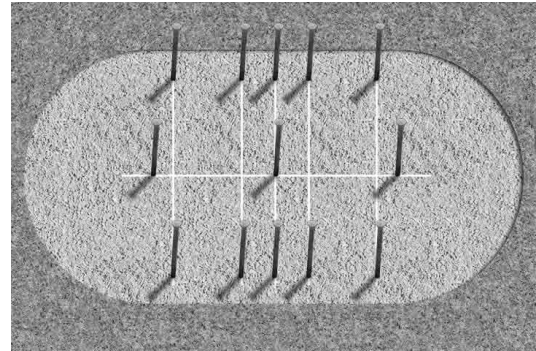
🚨 **ACHTUNG:** Prüfen Sie, ob Sie das richtige Maß Ihres Pools verwenden. Halten Sie nochmals Nachschau in ANHANG – ECHTMASSE.

□ **1.5.1.3:** Suchen Sie in ANHANG - DIMENSIONEN das



Maß "C". Tragen Sie es auf der Längsmittelachse vom Mittelpflock in beide Richtungen auf. Markieren Sie den Punkt wieder mit Pflöcken. Schlagen Sie in diesen Punkten eine Flucht im rechten Winkel auf die Längsmittelachse, markieren Sie sie mit Farbspray. Messen Sie wieder das halbe Maß "B" auf beiden Seiten der neuen Querachsen ab. Markieren Sie erneut die Endpunkte mit Pflöcken.

□ **1.5.1.4:** Von jeder neuen Querachse legen Sie neue Querfluchten im Abstand von 106 cm an, beidseits der Quermittelachse. Markieren Sie jeweils die Endpunkte auf diesen weiteren Querachsen.

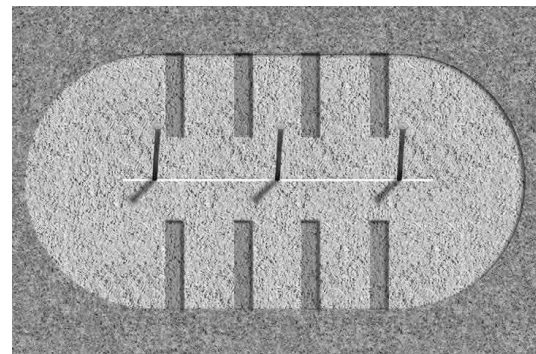


□ **1.5.1.5:** Wiederholen Sie den Schritt 1.5.1.4. solange, bis Sie die Anzahl der Querachsen Ihrer Poolgröße in ANHANG – ECHTMASSE erreicht haben. Das Pool Opus 7,2 x 3,6 hat drei Querachsen.

□ **1.5.1.6:** Prüfen Sie nochmals, ob alle Querachsen in sich parallel sind und ob sie exakt im rechten Winkel zu der Längsmittelachse stehen.

Schritt 1.5.2: Erdaushub

□ **1.5.2.1:** An beiden Enden jeder Querachse heben Sie nun einen Graben aus mit einer Tiefe von 7 bis 12 cm, einer Breite von 25 cm und einer Länge von 133 cm.



ZIEL: Die Oberkante der Bodenschienenverbindungsplatten im geraden Mittelteil muss auf demselben Niveau sein wie die Oberkante der Kiessplittschicht in der Rundung (siehe Schritt 1.4.2). Haben Sie diese Kiessplittschicht in der Rundung nicht aufgebracht, müssen Sie sicher gehen, dass alle Bodenschienenverbindungsplatten auf gleich hohem Niveau liegen! Eventuelle Schäden an dem Pool, weil dieser Punkt nicht durchgeführt, unterliegen weder der Gewährleistung noch einer allfälligen Garantie!

□ **1.5.2.2:** Bringen Sie ungefähr eine 2 cm hohe Kiessplittschicht in den Gräben ein und verdichten Sie.



□ **1.5.2.3:** Legen Sie eine Waschbetonplatte mit einer Stärke von 5 cm an jedes Grabenende.

□ **1.5.2.4:** Prüfen Sie folgende Maße (3):



- A)** Nachdem Sie die Waschbetonplatten aufgelegt haben, messen Sie nochmals die Grabertiefe, die etwa 5 cm betragen muss.
- B)** Prüfen Sie, ob die Waschbetonplatte alle waagrecht verlegt sind, und ob sie die gleiche Oberkante wie die Umgebung haben. Verwenden Sie eine Wasserwaage.
- C)** Prüfen Sie, ob alle Waschbetonplatten auf dem gleichen Niveau liegen. Verwenden Sie ein Nivelliergerät.

Wiederholen Sie diesen Schritt für jeden Steherplatz auf beiden Seiten des geraden Mittelteiles.



Schritt 1.5.3 Aufbau des geraden Mittelteiles

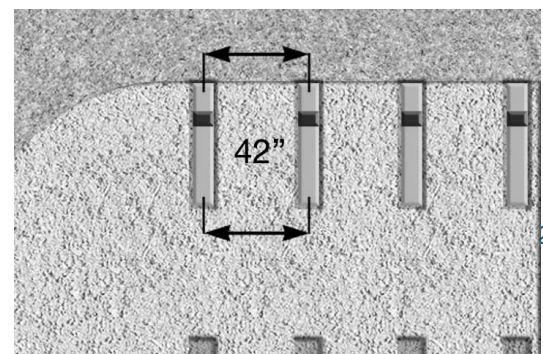
ACHTUNG: Dieser Schritt ist sehr wichtig, folgen Sie der Aufbauanleitung sorgfältig.

Bauen Sie zuerst auf einer Seite die Steher auf, bevor Sie zu der anderen Seite übergehen.

□ **1.5.3.1:** Platzieren Sie die Steherkonstruktion auf den Waschbetonplatten, sodass sie zueinander parallel sind.



□ **1.5.3.2:** Der Abstand zwischen den Steherelementen beträgt 107 cm (42"), gemessen von Mittelachse zu Mittelachse der Zugband-Endprofil. Prüfen Sie das Maß jeweils an beiden Enden.



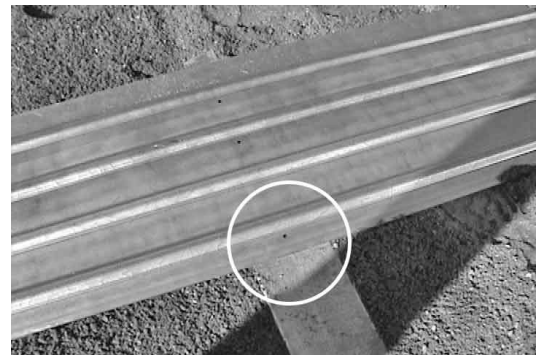
□ **1.5.3.3:** Sind alle Steherelemente an einer Seite aufgestellt und eingerichtet, prüfen Sie ihre Oberkante mit einem Nivelliergerät. Prüfen Sie beide senkrechten Achsen mit einer Wasserwaage, messen Sie die Abstände mit einem Maßband nach.

□ **1.5.3.4:** Alle Steherelemente müssen dieselbe Oberkante aufweisen. Ist einer zu hoch oder zu niedrig, muss nachgearbeitet werden, bis dieselbe Oberkante erreicht ist.

Schritt 1.5.4: Druckplatten

□ **1.5.4.1:** Bringen Sie etwas Erde oder Kiessplitt an den Stellen auf, an denen die Druckplatten zu liegen kommen. Dies hilft zur Druckunterstützung der Druckplatten.

□ **1.5.4.2:** Legen Sie die Druckplatten auf das Ende des Zugband-Endprofils, etwa 52 cm vom Steher entfernt. Die profilierte Seite muss nach oben zeigen, die flache Seite nach unten.



□ **1.5.4.3:** Für die exakte Ausrichtung der Druckplatten gibt es ein Loch in einem Abstand von weniger als 2,5 cm von der Plattenkante. Dieses Loch muss zum Steher hin liegen. Sind die Druckplatten eingerichtet, fixieren Sie sie an den Profilen mit zwei #12 x 1,90 cm / 3/4" Schrauben.

□ **1.5.4.4:** Sind alle Druckplatten mit den Profilen verbunden, sollten sich die Druckplatten überlappen. Verbinden Sie auch die Druckplatten untereinander mit drei #12 Schrauben in jedem Überlappungsbereich.



□ **1.5.4.5:** Wenn die Schraublöcher nicht übereinanderliegen, bohren Sie auf keinen Fall zusätzliche Löcher!

Richten Sie die einzelnen Elemente gemäß der Bedienungsanleitung so ein, dass die Schraubenlöcher stimmen!

□ **1.5.4.6:** Setzen Sie die Montage der Druckplatten auf einer Seite fertig.

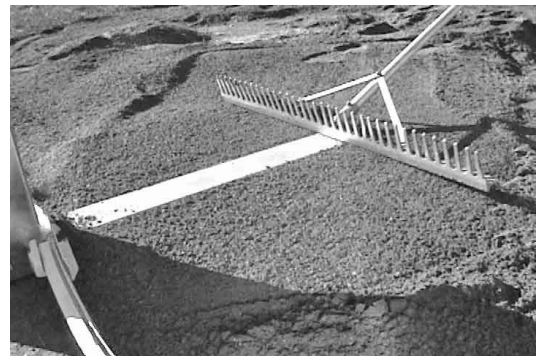


□ 1.5.5: Überprüfung der Niveaus und der Ausrichtung der Steher

- Prüfen Sie, ob die Steher ordentlich ausgerichtet sind und auf demselben Niveau.
- Überprüfen Sie die Senkrechte des Stehers und die Oberkante mit der Wasserwaage.
- Überprüfen Sie die Niveaus des Zugband-Endprofils mit einem Nivelliergerät; hier wird der Stahlmantel platziert werden.

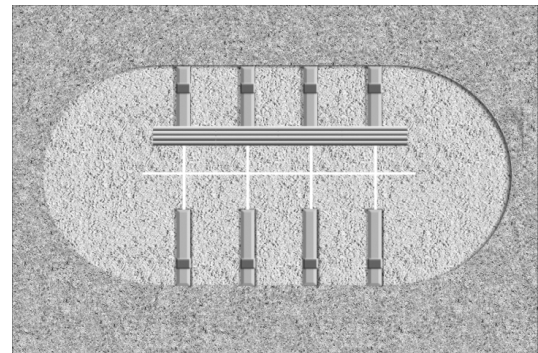
□ 1.5.6: Füllen der Zugbandkonstruktion

Bringen Sie weiteren Kiessplitt auf und decken Sie die Zugbandkonstruktion vorsichtig mit dem Kiessplitt ab. Bewegen Sie die Steherkonstruktion nicht!



Schritt 1.5.7: Montage der Steher auf der anderen Seite des Pools

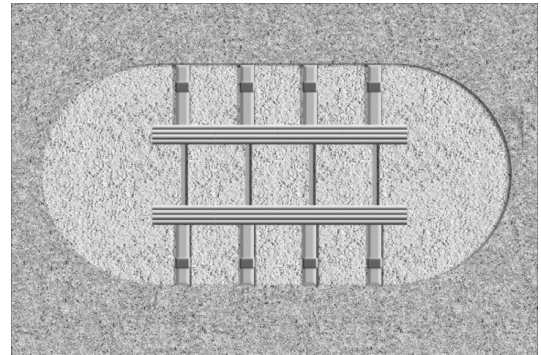
□ 1.5.7.1: Montieren Sie die Steher, wie in Schritt 1.5.3. beschrieben. Sie müssen die Steher jeweils mit den gegenüberliegenden Stehern fluchten. Der Abstand zwischen den gegenüberliegenden Stehern ist durch die Länge des Zugbandes bestimmt, dessen Montage im folgenden Schritt erklärt wird.



□ 1.5.7.2: Legen Sie die Zugbänder zu den bereits installierten Bändern. Die Schraubverbindung erfolgt mit zwei Schrauben 0,80 x 1,3 cm / 5/16" X 1/2" und zwei Schraubmuttern 0,80 cm / 5/16". Die Schraubköpfe müssen an der Oberseite liegen.p.



□ **1.5.7.3:** Montieren Sie die Druckplatten, wie in Schritt 1.5.4.1 bis 1.5.4.6. beschrieben.

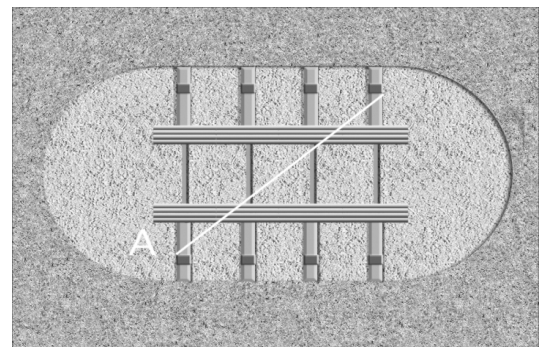


□ **1.5.7.4:** Prüfen Sie erneut die Niveauebenen und die Ausrichtung der Mittelkonstruktion, wie in Schritt 1.5.5. beschrieben.

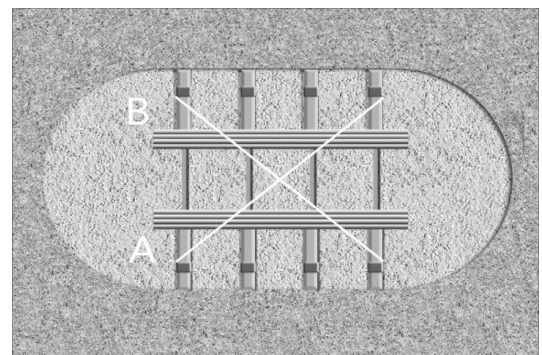
□ **1.5.7.5:** Bei diesem Stand decken Sie diese Seite der Konstruktion **NOCH NICHT** mit Kiessplitt ab!

Step 1.5.8: Ist die Mittelkonstruktion eingerichtet und miteinander verschraubt, ist es notwendig, zur Überprüfung die Diagonalen zu messen. Dieser Schritt ist sehr wichtig, gehen Sie mit großer Sorgfalt daran!

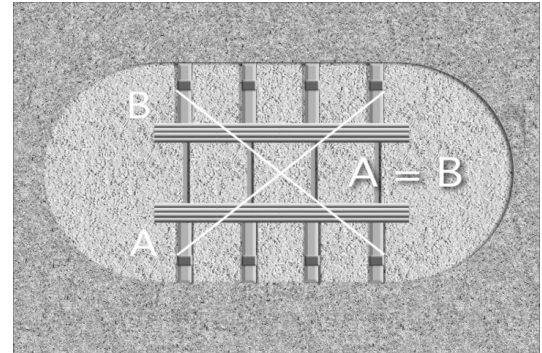
□ **1.5.8.1:** Nehmen Sie ein Maß von der Außenseite des ersten Stehers an der einen Seite zu der Außenseite des letzten Stehers an der anderen Seite (Maß zwischen den am weitest auseinander liegenden Stehern).



□ **1.5.8.2:** Nehmen Sie das Maß der anderen Diagonale, wie eingezeichnet mit B.



□ **1.5.8.3: Vergleichen Sie beide Maße!** Die Maße müssen identisch sein. Liegen unterschiedliche Maße vor, verschieben Sie die Steher an der Seite, bei der noch keine Kiessplittfüllung aufgebracht ist, ist, soweit, bis beide Maße gleich sind.



□ **1.5.9:** Heben Sie das Niveau der Zugbänder in der Mitte um etwa 1,3 cm mit Kiessplitt oder Sand. Dies hilft zum Ausgleich des Wasserdruckes, wenn das Becken einmal gefüllt ist.

□ **1.5.10 Ausfüllen der Zugbandkonstruktion auf der anderen Seite**

Bringen Sie wieder Kiessplitt auf und decken Sie Zugbänder und Druckplatten vorsichtig ab. Bewegen Sie nicht die eingerichtete Mittelkonstruktion.



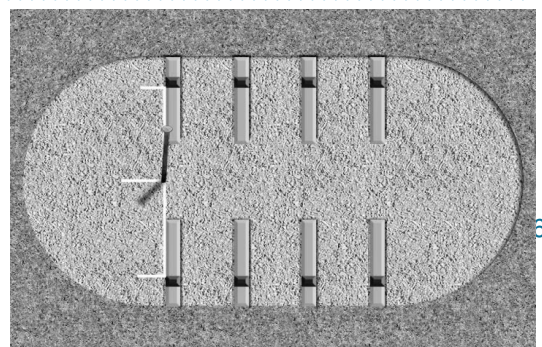
□ **1.5.12:** Entfernen Sie nun alle Pflöcke in der Innenseite des Pools

Schritt 1.5.13: Ausmessen der Rundung

Dieser Schritt ist notwendig, um die Rundungen des Pools auf die Mittelkonstruktion auszurichten.

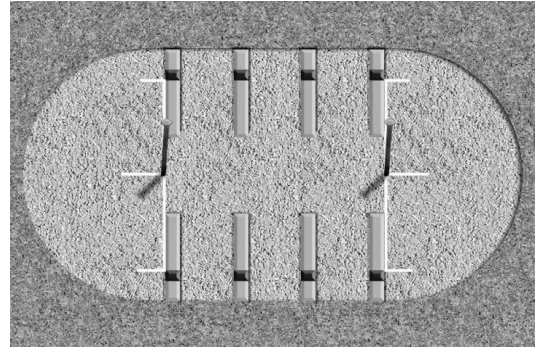
ACHTUNG: Dieser Schritt zeigt, ob die Längsmittelachse noch immer in derselben Position liegt wie am Anfang bestimmt. Es ist sehr wahrscheinlich, dass die Mittelachse verändert wurde und dass die Pflöcke an den Enden der Mittelachse neu bestimmt werden müssen.

□ **1.5.13.1:** Messen Sie den Abstand zwischen dem ersten Steherpaar.

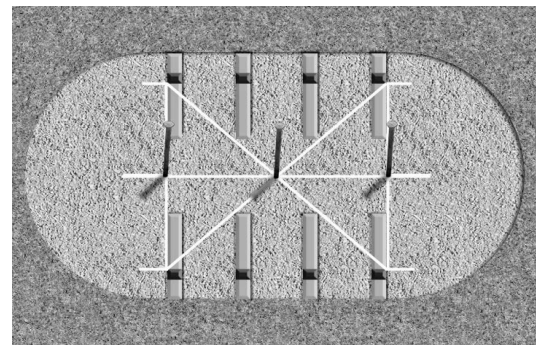


□ **1.5.13.2:** Markieren Sie den Mittelpunkt dieses Abstandes mit einem Pflock.

□ **1.5.13.3:** Markieren Sie ebenfalls den Mittelpunkt des Abstandes zwischen den Stehern des gegenüberliegenden Steherpaares.



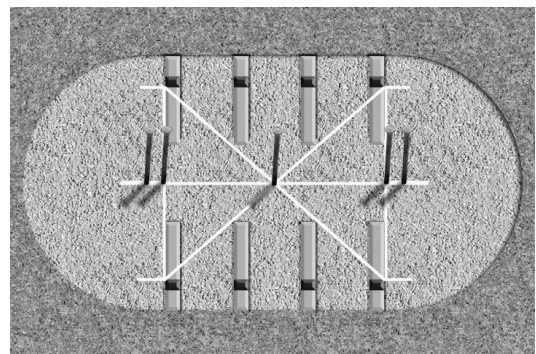
□ **1.5.13.4:** Wiederholen Sie den Schritt **1.5.8** (Messung der Diagonalen). Den Schnittpunkt der Diagonalen markieren Sie ebenfalls mit einem Pflock.



□ **1.5.13.5:** Suchen Sie im ANHANG - DIMENSIONEN nach dem Längenmaß Ihres Pools, dargestellt mit dem Buchstaben "A".

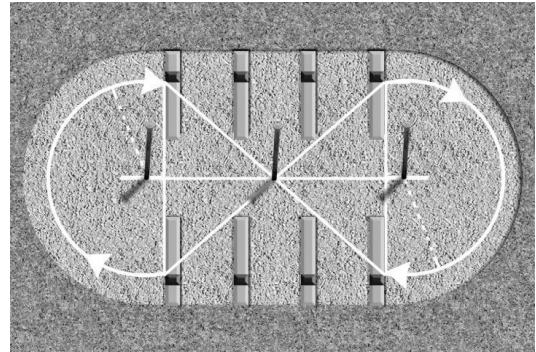
□ **1.5.13.6:** Tragen Sie dieses Maß auf der Längsmittelachse auf, wobei die Hälfte des Maßes jeweils vom Mittelpunkt aus in die zwei entgegengesetzten Richtungen abzuschlagen ist.

□ **1.5.13.7:** Markieren Sie die Streckenenden erneut jeweils mit einem Pflock.



□ **1.5.13.8:** Knüpfen Sie eine Schnur an einen der Endpflöcke.

□ **1.5.13.9:** Straffen Sie die Schnur zu einem der Steher und ziehen Sie einen Kreis zu dem gegenüberliegenden Steher, markieren Sie den Kreis mit Farbspray. Wiederholen Sie diesen Schritt auf der anderen Seite.



SCHRITT 2: MONTAGE DER RUNDUNGEN DES POOLS

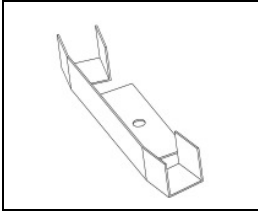
SCHRITT 2.1: BODENSCHIENEN UND BODENSCHIENENVERBINDUNGSPLETTEN

SCHRITT 2.2: ÜBERPRÜFUNG

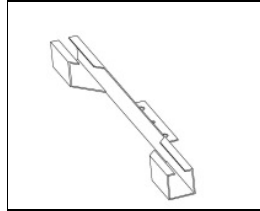
► SCHRITT 2.1: Bodenschienen und Bodenschienenverbindungsplatten

Bodenschienenverbindungsplatte (Gerader Teil)

□ 2.1.1 : Befestigen Sie eine Bodenschienenverbindungsplatte an dem Zugband-U-Profil.



Verbindungsstück für 2,5 cm 1" Schienen

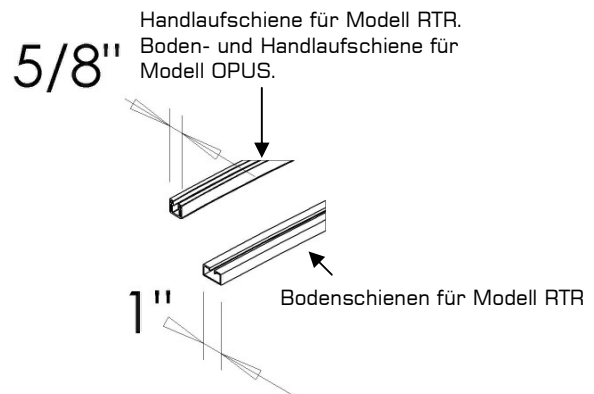


Verbindungsstück für 1,6 cm 5/8" Schienen



□ 2.1.2 : Entfernen Sie jeden Schmutz oder Erdmaterial zwischen dem Verbindungsstück und dem Zugband-U-Profil.

□ 2.1.3: Modell OPUS verwendet sowohl bei Boden- als auch bei Handlaufschienen Schienen mit einer Breite von 1,60 cm /5/8 ".



Verbindungsstück (Runder Teil)

□ 2.1.4 : Platzieren Sie die Verbindungsstücke für die beiden Rundungen entsprechend dem Plan in ANHANG - ECHTMASSE.

☛ **ACHTUNG:** Bei der Montage helfen Länge und Krümmung der Bodenschienen, den exakten Lageplatz ausfindig zu machen.

Bodenschienen

☛ **ACHTUNG:** Es gibt drei Arten von Führungsschienen für den Stahlmantel: Schienen für den geraden Teil, Schienen für den runden Teil und Schienen für das Ende des geraden Teils.

Gerader teil

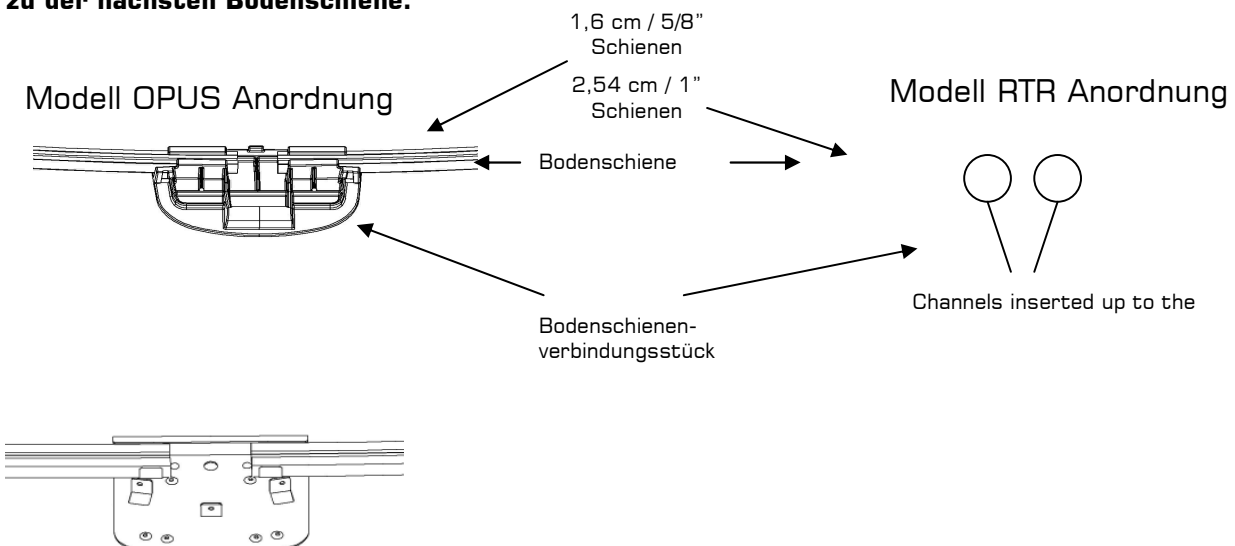
□ **2.1.5** : Montieren Sie die geraden Bodenschienen zwischen den Stehern. Die Bodenschiene muss in die dafür vorgesehene Führung des verbindungsstückes gesteckt werden. Entfernen Sie allfällige Erde oder Steinchen.

□ **2.1.6** : Dann montieren Sie das Übergangsstück (erstes Stück nach dem geraden Teil, Übergang zu dem runden Teil).



Runder Teil

□ **2.1.7** : Fixieren Sie die runden Bodenschienen in den Führungen der Verbindungsstücke. Schieben Sie jedoch die Bodenschienen nicht zu tief hinein. Lassen Sie einen Abstand von **1,60 cm** zu der nächsten Bodenschiene.



□ **2.1.8** : Überprüfen Sie das Niveau jedes Bodenschienenverbindungsstückes mit dem Nivelliergerät. Sie müssen alle die gleiche Höhe haben! Korrigieren Sie gegebenenfalls die Höhe!

□ **2.1.98** : Nach der Niveauüberprüfung fixieren Sie den Kreis aus Bodenschienen und Bodenschienenverbindungsstückes mit großen Nägeln. Einige Bodenschienen haben Ausnehmungen für Nägel.



Poolboden und Hohlkehle

☛ **ACHTUNG:** Wenn Sie Bodenvlies (Geotextil) als Schutz der Schwimmbadfolie verwenden, ist es notwendig, eine dünne Schicht aus Kiessplitt darunter aufzubringen. Legen Sie die Schwimmbadfolie niemals direkt auf die Kiessplitt-Schicht.

□ **2.1.10 :** Bevor Sie den Bodenschienenkreis vollständig schließen, bringen Sie noch in der Mitte des Pools Sand bzw. Kiessplitt für die Bodenglättung und für die Hohlkehle auf.



☛ **ACHTUNG:** Eine Schicht von 3 bis 5 cm Sand ist notwendig, um die Folie vor Steinchen und anderen scharfen Gegenständen zu schützen. Die Menge für den Bau der Hohlkehle ist ebenfalls zu berücksichtigen.

► Schritt 2.2: Überprüfung

ACHTUNG: Ist der Sand oder Kies aufgebracht, nehmen Sie Kontrollmessungen vor.

Nur für runden Teil

□ **2.2.1:** Befestigen Sie wieder eine Schnur an einem Pflock am Ende der Längsmittelachse.

□ **2.2.2:** Ziehen Sie die Schnur zu dem ersten Steher straff und machen Sie in gespanntem Zustand einen Kreis zu dem gegenüberliegenden Steher. Sind Bodenschienen und Bodenverbindungsstücke nicht auf diesem Kreis, justieren Sie sie nach.

□ **2.2.3:** Führen Sie diesen Schritt auch für die andere Rundung durch.

► SCHRITT 3: MONTAGE DES STAHLMANTELS

Maßnahmen

□ **3.1:** Vor der Montage des Stahlmantels, messen Sie bitte den Umfang des Schwimmbeckens mit einem flexiblen Maßband. Führen Sie das Maßband in den Bodenschienen.

Vergleichen Sie das gemessene Maß mit dem angegebenen im ANHANG – TEILELISTE unter Mantel (Umfang).

ACHTUNG: Ist das Maß kleiner als die Angabe, ziehen Sie die Bodenschienen im runden Teil an den Bodenverbindungsstücken gleichmäßig etwas auseinander, bis die Stahlmantellänge in der Summe erreicht ist. Ist das Maß größer als die angegebene Länge, verringern Sie gleichmäßig die Abstände zwischen den Bodenschienen in den Bodenverbindungsstücken.

Montage des Stahlmantels

ACHTUNG: Wählen Sie bitte einen windarmen Tag für die Montage des Stahlmantels aus.

Während der Montage des Stahlmantels achten Sie bitte unbedingt darauf, dass der Mantel immer mit Seilen und/oder Stöcken abgestützt ist, damit er nicht einknickt. Geben Sie dem Mantel temporär zusätzliche Stabilität, indem sie einstweilen Handlaufschienen darauf stecken.

ACHTUNG: Starten Sie mit der Abwicklung des Mantels in einer Rundung. Die Ausschnitte für Skimmer und Düse sind immer für die Rundung vorgesehen. Beginnen Sie außerdem mit der Abwicklung innerhalb einer Bodenverbindungsplatte, da dann später die Nahtstelle hinter einem Steher versteckt sein wird.

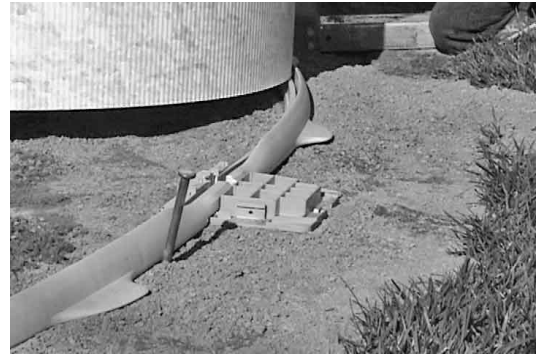
□ **3.2:** Stellen Sie den Mantel auf eine feste Unterlage, am besten auf ein Brett, um das Auswickeln zu erleichtern.

□ **3.3:** Stellen Sie den Mantelanfang in die Bodenschiene, die Kante soll genau in der Mitte einer Bodenverbindungsplatte in der Rundung liegen.

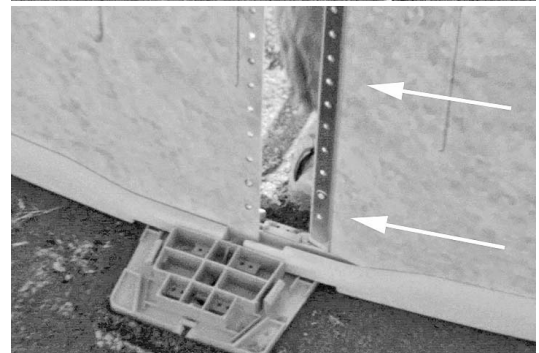


□ **3.4:** Mit der Hilfe von mindestens drei Personen wickeln Sie den Mantel so ab, dass die gemusterte Seite zu der Außenseite des pools gerichtet ist. Achten Sie darauf, dass die Ausschnitte von Skimmer und Düse oben zu liegen kommen (Die Ausschnitte befinden sich innerhalb der ersten 2 m des Mantels.)

□ **3.5:** Setzen Sie den Mantel vorsichtig in die Bodenschienenkreis rund um das Becken, bis beide Enden wieder beisammen stehen.



□ **3.6:** Während Sie den Mantel ausrollen und in die Bodenschienen setzen, klemmen Sie immer wieder Handlaufschienen auf die Oberseite des Mantels, um ihm mehr Stabilität zu verleihen. Sie erleichtern sich die spätere Arbeit, wenn Sie gleich darauf achten, dass Sie die Handlaufschienen entsprechend den Bodenschienen auf den Mantel stecken. Fixieren Sie behelfsmäßig den Mantel mit Seilen, Haken und Stöcken.



Zusammenschluss des Mantels

□ **3.7:** Schließen Sie beide Mantelenden so zusammen, dass die Aluminiumleisten sowohl nach außen als auch nach innen zeigen.

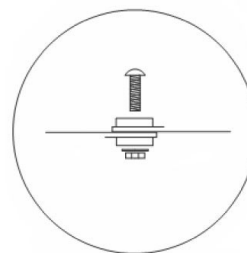
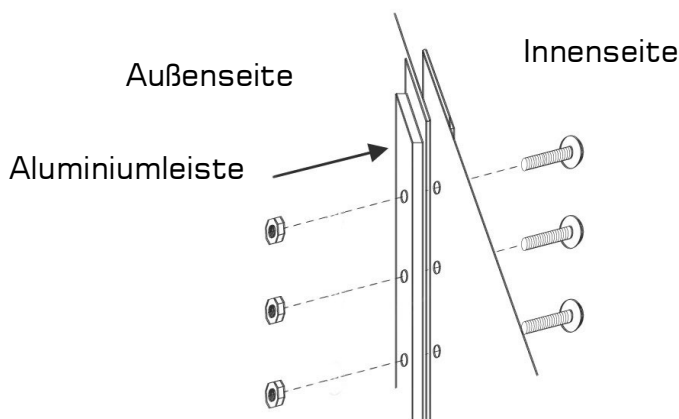
⊘ **ACHTUNG!** Sollten die beiden Mantelenden nicht überlappen, klopfen Sie vorsichtig an der Außenseite jeder Bodenverbindungsplatte. Ist die Überlappung zu groß, klopfen Sie vorsichtig an der

Innenseite jeder Bodenverbindungsplatte, sodass die Bodenscheiben an jeder Verbindungsplatte auseinander rücken und der Umfang des Bodenscheibenkreises größer wird. Der Abstand zwischen den Bodenschienen innerhalb jeder Verbindungsplatte soll rund um das Pool immer gleich groß sein! Wenn beide Mantelenden sich überlappen, gehen Sie sicher, dass die beiden Aluminiumleisten sowohl nach außen als auch nach innen zeigen.

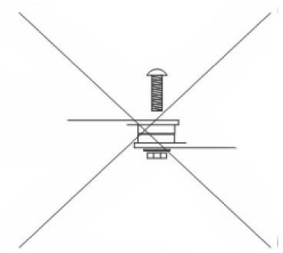
□ **3.8:** Verschrauben Sie die Mantelenden, jedes Schraubloch muss gefüllt sein!



Stahlmantel mit Aluminiumleisten

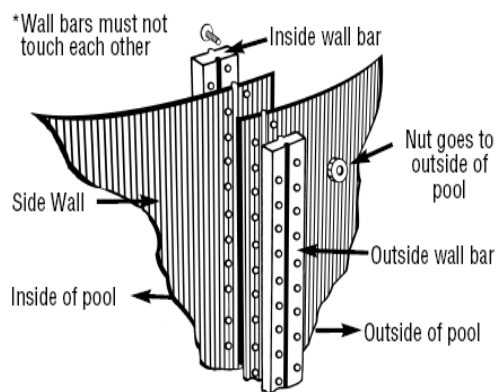


richtig

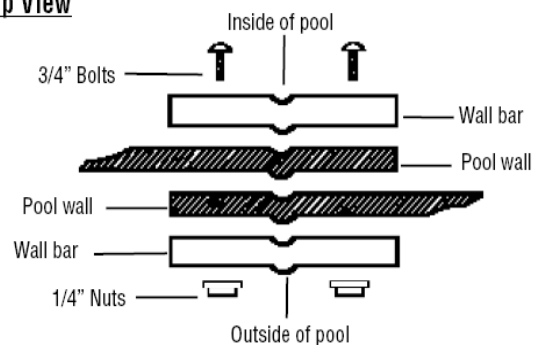


falsch

Die Garantie erlischt, wenn die Aluminiumleisten nicht eingebaut werden!



Top View



ACHTUNG! Alle Schraublöcher in den Aluminiumleisten müssen gefüllt sein!

□ **3.9:** Die Schraubenköpfe müssen sich an der Poolinnenseite befinden.

ACHTUNG!

Wegen des großen Wasserdruckes gegen die Stahlwand ist es notwendig, dass alle Schrauben fest angezogen werden.

- Beginnen Sie mit der Verschraubung von unten nach oben.
- Jedes Schraubloch muss verwendet werden!
- Gehen Sie sicher, dass der Stahlmantel überall fest aufliegt in den Bodenschienen und dass er eine perfekte Kreislinie bildet in der Rundung.
- Schraubenköpfe müssen an der Innenseite des Pools liegen, Schraubenmutter und Beilagscheiben an der Außenseite.
- Feilen Sie alle scharfen wegstehenden Metallgrate ab, und decken Sie die Schraubenköpfe mit einem starken Klebeband ab, bevor Sie mit der Montage der Schwimmbadinnenfolie beginnen.



Überprüfung

3.10: Bei diesem Stand ist es neuerlich notwendig, die Maße in den beiden Rundungen zu überprüfen, da sie bei der Montage des Stahlmantels sich leicht geändert haben können.

3.11: Knüpfen Sie wieder eine Schnur an den Pflock an den einem Ende der Längsmittelachse.

3.12: Spannen Sie die Schnur zu einem Steher und gehen Sie mit gespannter Schnur entlang des mantels entlang der Rundung. Der Abstand zwischen Mantel und dem Pflock muss an allen Stellen gleich sein. Ist der Bodenschienenring nicht auf der Kreislinie, nehmen Sie sich ausreichend Zeit, um den Ring nach zu justieren.

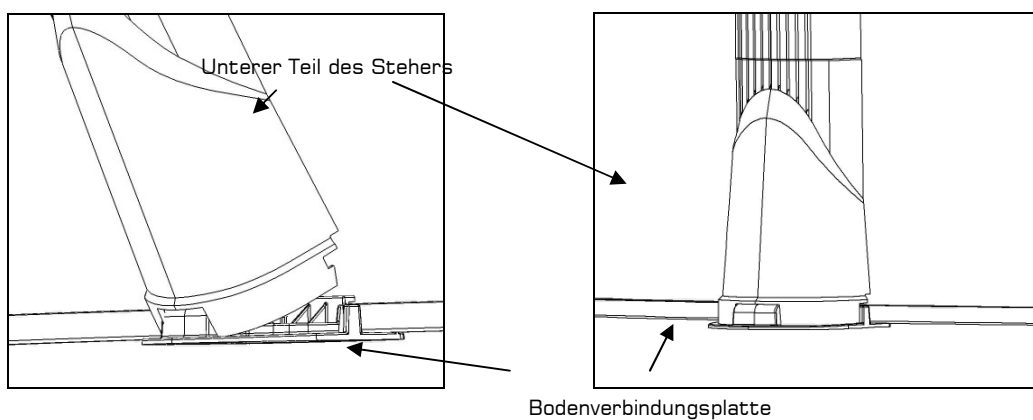
3.13: Wiederholen Sie den vorigen Schritt bei der anderen Rundung.

3.14: Stimmen alle Maße und Radien, entfernen Sie alle Plöcke innerhalb des Pools.

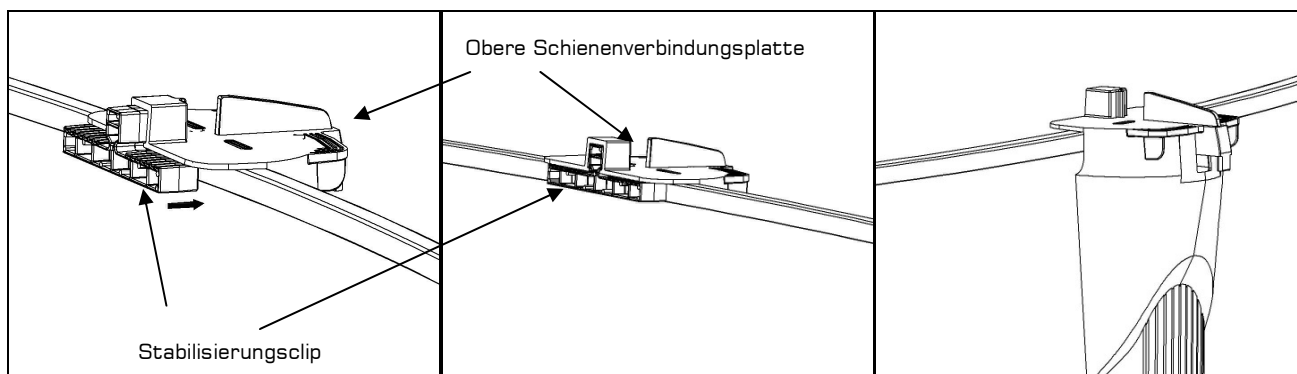
► Schritt 4: Montage der Steher

□ **4.1 - A:** Lassen Sie das untere Ende eines Stehers in den Haken der Bodenverbindungsplatte einrasten.

□ **4.2 :** Richten Sie den Steher in senkrechte Position and prüfen Sie, ob alle Haken am Steherfuß ordnungsgemäß in der Bodenverbindungsplatte eingerastet sind.



□ **4.3:** Richten Sie den Steher so aus, dass die obere Schienenverbindungsplatte auf der Handlaufschiene zu liegen kommt. Schieben Sie den Stabilisierungsclips in den Steher, um ihn zu fixieren. Schieben Sie ihn nur teilweise hinein, da er später bei der Folienmontage kurzzeitig wieder entfernt werden muss.



► Schritt 5: POOLBODEN UND HOHLKEHLE

Schritt 5.1: Poolboden

Sand

□ **5.1.1:** Bringen Sie formbaren Sand etwa 3-5 cm innerhalb des Pools auf, ebnen Sie ihn ein und verdichten Sie ihn vorsichtig

🔴 **Achtung:** Bewahren Sie sich ein wenig Material für die Herstellung der Hohlkehle auf.



OPTIONAL

Vlies (Geotextil)

□ **5.1.1:** Breiten Sie das Vlies auf dem Boden aus, es sollte breiter sein als die Poolbreite.



□ **5.1.1 :** Schneiden Sie das Vlies entlang des Stahlmantels zu.

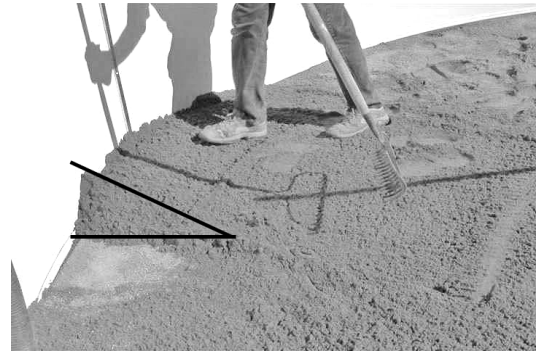


Hohlkehle

🔴 **ACHTUNG:** Die Hohlkehle ist unbedingt dazu notwendig, um ein mögliches Ziehen der Folie unter den Mantel durch den wasserdruck zu vermeiden. Sie unterstützt auch die Folie an einer sehr beanspruchten Stelle. Grabner-pools lehnt jede Verantwortung für Schäden und Folgeschäden, wenn die Hohlkehle fehlt oder nicht ausreichend angelegt wurde. Verwenden Sie formabrane Sand; im Handel gibt es vorgefertigte Styroporkeile zur Unterlegung. Fragen Sie Ihren Händler danach. Verwenden Sie nicht feinen Sand, Gras, Rasensoden oder ähnliches Material, da diese Schäden an der Schwimmbadfolie verursachen können.

Sand Hohlkehle

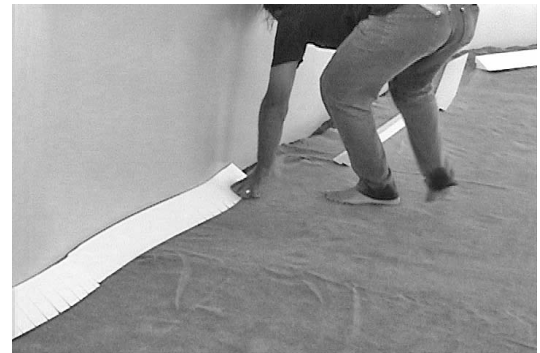
□ **5.1.2:** Die Hohlkehle sollte mindestens 7 cm hoch sein an dem Stahlmantel und in einer sanften Neigung zur Poolinnenseite hin auslaufen. Verdichten Sie den Sand und entfernen Sie allfällige kleine Steine.



ODER

Styropor Hohlkehle

□ **5.1.2 :** Platzieren Sie die vorgefertigten Styroporkeile entlang dem Stahlmantel. Fixieren Sie sie mittels Klebeband an dem Stahlmantel.



Step 5.2: MONTAGE DER FOLIE

□ **5.2.1:** Verwenden Sie keine Schere oder Messer, um den Karton zu öffnen; sie könnten Schnitte in der Folie verursachen! Richten Sie die Folie so aus, dass eventuell überstehendes Material bei der Schweißnaht zwischen Boden und Wand auf der wasserabgewandten Unterseite der Folie zu liegen kommt!

Die Schweißnaht zwischen Boden und Wand soll beim Ausbreiten ungefähr beim Stahlmantel zu liegen kommen.



Wenn Sie weiter im Innenbereich des Pools arbeiten, ziehen Sie die Schuhe aus, um keine Schäden an der Folie zu verursachen.

ACHTUNG :

Schneiden Sie NICHT Skimmer und Düsenloch aus, bevor der Wasserstand im Pool nicht mindestens 60 cm beträgt!

Schritt 5.2.2 – Montage der Overlap Folie

□ 5.2.2.1: Entfernen Sie eine Handlaufschiene.



□ 5.2.2 - B2: Ziehen Sie die Folie sorgsam nach außen über den Mantel und fixieren Sie die Folie am Mantel mit einem Stück Poolcoping.



□ 5.2.2 Stecken Sie anschließend wieder die Handlaufschiene über den Mantel mit Folie und Poolcoping!



□ 5.2.2 Damit die Überlappung der Folie von außen nicht sichtbar ist, können Sie diese aufrollen und unter dem Handlauf verstecken.

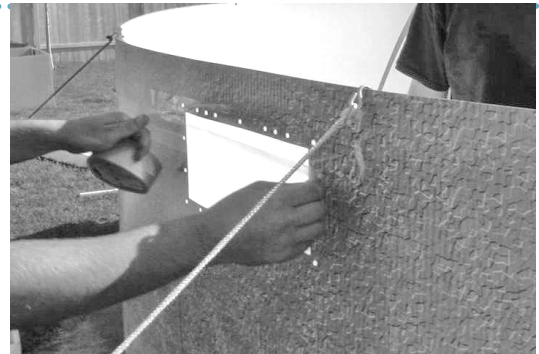


□ **5.2.2** Wiederholen Sie diese Schritte, indem Sie das ganze Becken nach und nach umrunden!

ACHTUNG : Ziehen Sie nicht an zwei gegenüberliegenden Stellen gleichzeitig die Folie über den Mantel. Vermeiden Sie die Entstehung von Falten. Beginnen Sie an einem Punkt und gehen Sie von diesem aus nach und nach in einer Richtung um das ganze Becken.

Einrichten der Folie und Füllung mit Wasser

□ **5.2.3**: Um das Ausglätten der Folie zu erleichtern, können Sie einen Staubsauger verwenden. Dazu muss mit einem Klebeband der Skimmerausschnitt abgedeckt werden.



□ **5.2.4**: Führen Sie den Stabsaugerschlauch ungefähr 1 m in das Düsenloch und schalten Sie das Gebläse an. Durch den Saugdruck ist es leichter, Luftblasen unter der Folie zu entfernen. Das Ausglättend er Folie, die Beseitigung eventueller Falten wird ebenfalls erleichtert.



□ **5.2.5**: Zum Ausglätten der Folie stellen Sie sich bloßfüßig an der Innenseite mit dem Rücken zum Stahlmantel. Mit beiden Füßen springen Sie ein wenig rückwärts in Richtung Stahlmantel während der Staubsauger in Betrieb ist. Fahren Sie fort an allen Stellen, wo Sie noch falten sehen!

Vergessen Sie nicht, die Schuhe auszuziehen!



Füllen des Pools

□ **5.2.6**: Beginnen Sie, das Pool mit Wasser zu befüllen, am Anfang mit einem schwachen Wasserstrahl aus dem Gartenschlauch.

□ **5.2.7**: Während das Wasser steigt, entfernen Sie eventuelle Falten, indem Sie überschüssiges Material in Richtung Poolwand bringen.

□ **5.2.8:** Bevor Sie weiter fortfahren, prüfen Sie bitte die Abstände zwischen den Handlaufschienen. Diese sollten ungefähr gleich groß sein wie bei den jeweiligen Bodenschienen.

□ **5.2.9:** Füllen Sie das Pool weiter, bis ungefähr die Hohlkehle vollständig unter Wasser ist. Glätten Sie die Folie immer weiter aus, indem Sie die Folie immer wieder vorsichtig ein wenig über den Mantel hinausziehen und jeweils gleich wieder mit Poolcoping und Handlaufschiene fixieren. Prüfen Sie, ob die Folie an allen Stellen gut auf der Hohlkehle aufliegt.

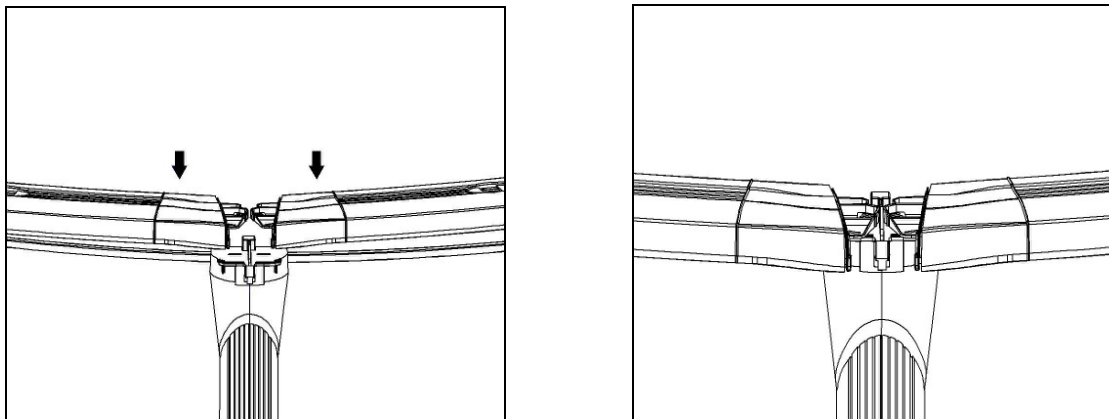
ACHTUNG!!

- Ziehen Sie die Folie fest, aber vorsichtig. **ZIEHEN SIE NICHT AN DER FOLIE, WENN SIE BEREITS UNTER WASSER IST!**
- Vermeiden Sie ruckartiges Ziehen oder Anziehen an der Schweißnaht!
- Zerstören Sie nicht die Hohlkehle.
- Verteilen Sie gleichmäßig überschüssiges Material entlang der Poolwand.
- Verwenden Sie die Handlaufschienen zur Fixierung der Folie.
- Gehen Sie sicher, dass der Boden glatt ist und keine Falten mehr aufweist.

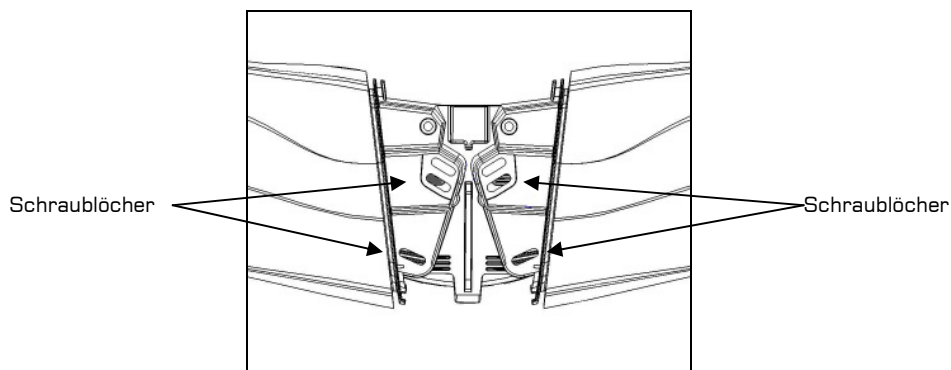
► **SCHRITT 6: MONTAGE VON HANDLAUF UND HANDLAUFVERBINDUNGSKAPPEN**

MONTAGE DES HANDLAUFES

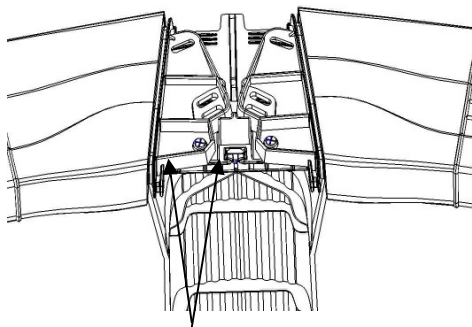
□ **6.1 :** Legen Sie eine Handlaufschiene auf den Mantel, wie unten abgebildet. Sie soll genau mittig zwischen zwei Stehern liegen.



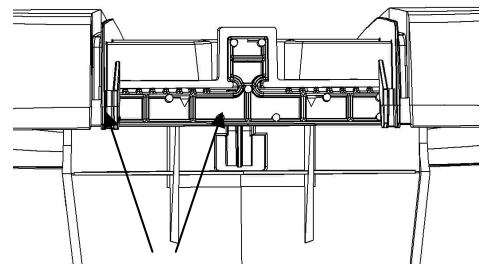
□ **6.2:** Die ovalen Schraublöcher der Handlaufschienen müssen genau über den linienförmige Schlitz der Handlaufverbindungsplatte liegen. Auf der Verbindungsplatte ist kein Schraubloch. Die Schrauben gehen in die linienförmigen Schlitz,



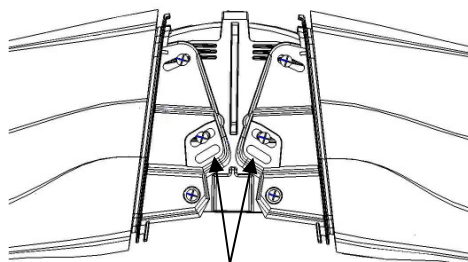
□ **6.3** : Verwenden Sie 2,5 cm/ 1 inch Schrauben, um die Handlaufschienen anzuschrauben. Die Schrauben in den runden Schraublöchern klemmen die Stabilisierungsclips ein. Wenn Sie diese Schrauben festziehen, gehen Sie vorher sicher, ob die Stabilisierungsclips richtig unter der Verbindungsplatte eingeschoben sind. Damit wird vermieden, dass der Clips durch die Schraube gequetscht werden könnte.



Schrauben für die Fixierung der Stabilisierungsclips



Diese Schrauben fixieren den Stabilisierungsclip.



Nicht verwendet bei Modell OPUS

ACHTUNG: Bevor Sie die Handlaufschienen fest schrauben, sollten alle Scheinen in Position gebracht worden sein, um gleichmäßige Abstände zu gewährleisten.

□ **6.4** : Ist der Handlauf verschraubt, füllen Sie das Pool mit Wasser etwa 60 cm, bevor Sie weiter fortfahren..

□ **6.5** : Prüfen Sie erneut beide senkrechten Achsen der Steher mit einer Wasserwaage, drücken Sie gegebenenfalls den Steher leicht nach innen, bevor Sie die Verschraubung fest anziehen. Installieren Sie die zusätzliche Ausstattung (Skimmer, Düse, Filter,...) entsprechend den jeweiligen Aufbauanleitungen.

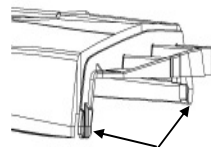
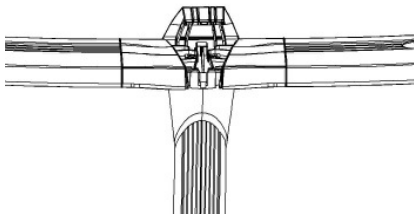
□ **6.6** : Bringen Sie noch die runden Logoteile am Handlauf an.



MONTAGE DER HANDLAUFKAPPEN

Handlaufkappe

□ **6.7** : Führen Sie die beiden linken und rechten Vorsprünge über die Haken der Handlaufschiene. Wenn die Kappe eingerichtet ist, drücken Sie sie leicht nach außen. Machen Sie dasselbe für die drei anderen Vorsprünge



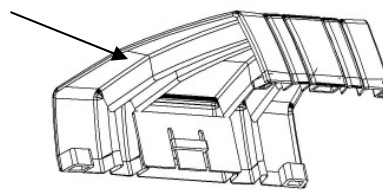
Haken an der Handlaufschiene



Hintere Vorsprünge

□ **6.8** : Für die kleinen Poolgrößen OPUS 3,60 und 4,50 sowie ovale Becken mit dieser Breite muss noch ein Einschub unter die Handlaufkappe gegeben werden, um ein Ausbauchen zu vermeiden. Verwenden Sie den mittleren hinteren Vorsprung, um diesen Einschub zu befestigen.

Handlaufkappe



Einschub für Handlaufkappe bei Opus 3,60 und 4,50

EINWINTERUNGSANLEITUNG

Sehr geehrter Kunde !

Wir bitten Sie folgende Punkte zur Einwinterung Ihres Schwimmbeckens wie nachstehend angeführt zu beachten.

- 1) Senken Sie den Wasserspiegel um ca. 20 bis 25 cm ab, sodass dieser unter die Öffnung des Einbauskimmers, der Einströmdüsen und der Unterwasserscheinwerfer wie auch der Gegenstromanlage fällt.
- 2) Prüfen Sie Ihre Schwimmbadfolie auf eventuelle Schäden, um diese sofort zu beheben.
- 3) Reinigen Sie den Schmutzrand des alten Wasserspiegels mit Cranpool-Randklar.
- 4) Nachdem Sie den Filter gereinigt haben (siehe Einwinterung Filter), montieren Sie sämtliche Schläuche der Filteranlage ab, da die Kälte dem Kunststoff schadet.
- 5) Prüfen Sie alle Dichtungen Ihrer Einbauteile (Skimmer, Düsen usw.) und, falls notwendig, ziehen Sie die Schrauben fest.
- 6) Schützen Sie das Absperrventil (Schieber) vom Bodenablauf gegen Frost. Alle Rohrleitungen der Wasserführung müssen entleert und offengelassen werden.
- 7) Entfernen Sie die Einstiegsleiter und entleeren Sie die Rohre der Leiter.
- 8) Belassen Sie das restliche Wasser unbedingt im Pool (Gewicht = Stabilität).

Einwinterung mit der Cranpool-Chlormethode

Die Zugabe von Cranpool Winterschutz verringert Kalkablagerungen und Algenbildung. Dadurch ergeben sich für Sie wesentliche Erleichterungen beim Frühjahrsputz. Wenn Sie das Wasser zusätzlich von Zeit zu Zeit chlorieren, dann können Sie Ihr Wasser für die nächste Badesaison weiter verwenden.

Dosierangabe: Bis 20° deutscher Härte – 0,5 kg Winterschutz/15 m³ Wasser.
Über 20° deutscher Härte – 1,0 kg Winterschutz/15 m³ Wasser.

Sollten Sie Fragen zur Einwinterung mit anderen Wasseraufbereitungsmethoden haben, fragen Sie Ihren Familypool-Fachberater !

Die Hersteller empfehlen Cranpool-Markenwasserpflege als bestmögliche Pflege für Ihr Schwimmbecken.

Eine unsachgemäße Anwendung von Wasserpflegemittel und mangelhafter Wartung Ihres Pools kann Ihren Anspruch auf Garantie bzw. Gewährleistung beeinträchtigen.

VERSICHERUNG VON SCHWIMMBECKEN

Auch Ihr Schwimmbecken kann Ursache für einen Unfall oder einen Schaden sein. Wir ersuchen Sie daher, die Abdeckung von Risiken in Zusammenhang mit der Errichtung, dem Betrieb und dem Besitz Ihres Schwimmbeckens zu prüfen. Folgende Hinweise mögen Ihnen dabei helfen:

Bei einer bestehenden Haftpflichtversicherung für Haus- und Grundbesitz sind Personenschaden in der Regel gedeckt. Sachschäden nach Überflutungen sind durch eine Zusatzversicherung zu versichern. Haushaltsversicherungen decken keine Schäden im Zusammenhang mit Ihrem Schwimmbecken.

Wir empfehlen daher, dieses Problem mit Ihrem Versicherungsberater zu besprechen.

ACHTUNG - KEINEN KOPFSPRUNG

Ihr Schwimmbecken ist 1,20 m tief und damit für einen Kopfsprung aus Sicherheitsgründen nicht geeignet !

ACHTUNG - KEINEN KOPFSPRUNG

ANHANG – DIMENSIONEN – OPUS

12' X 20'

A = 7' 4''

B = 12'

C = 21''

15' X 26'

A = 11' 7''

B = 15' 2''

C = 42''

18' X 33'

A = 15' 1-1/2''

B = 18' 2''

C = 21''

12' X 24'

A = 10' 10''

B = 12'

C = 42''

15' X 30'

A = 15' 1''

B = 15' 2''

C = 21''

18' X 40'

A = 22' 1-1/2''

B = 18' 2''

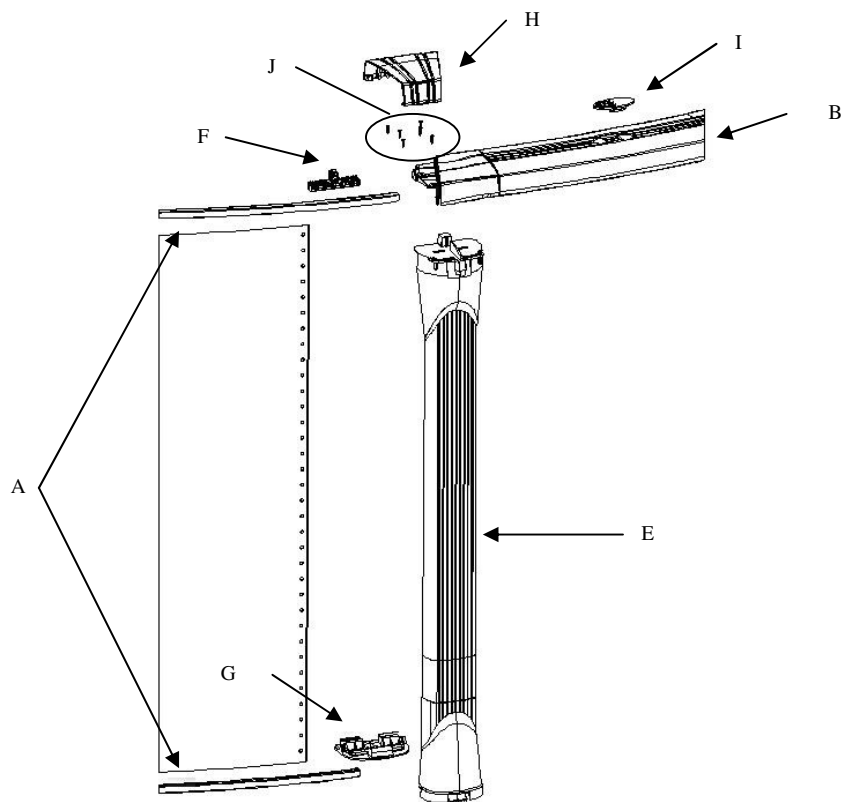
C = 21''

ANHANG - TEILELISTE - OPUS OVAL RESIN

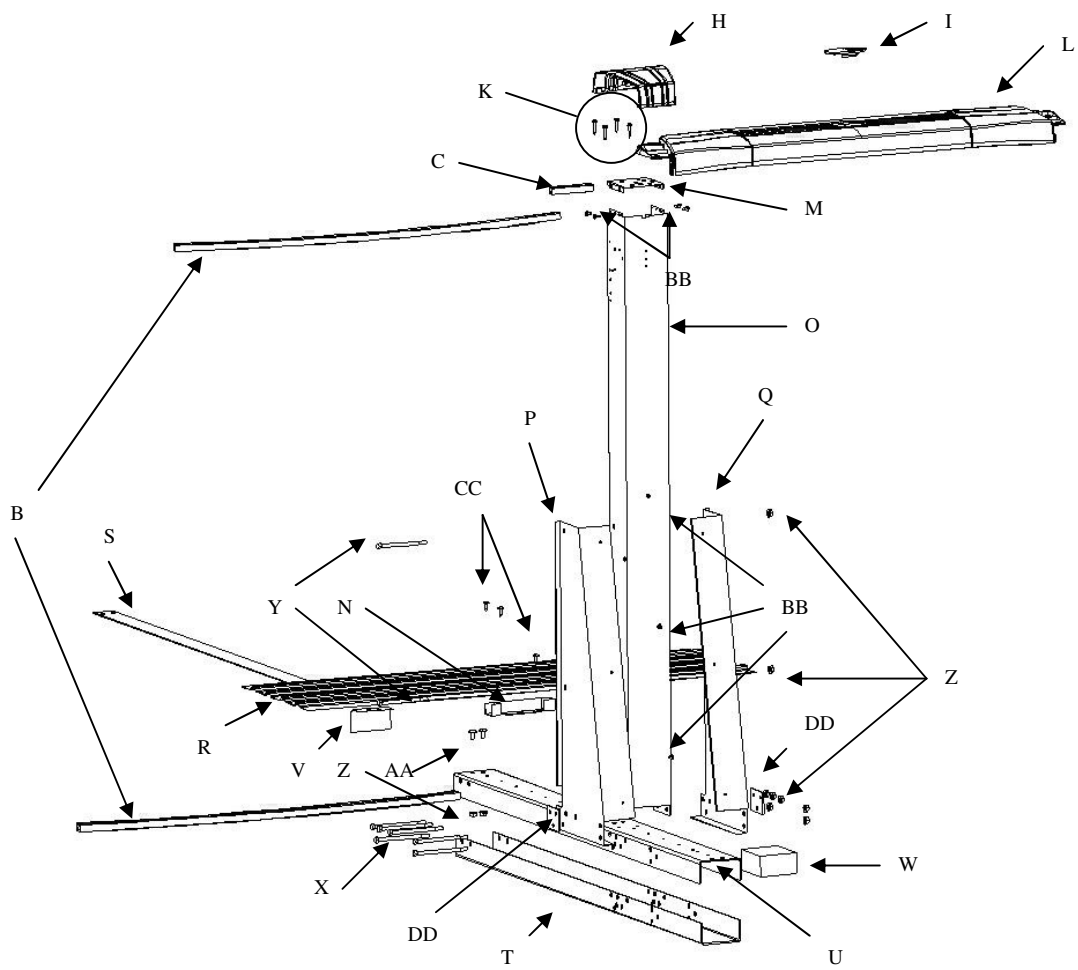
	Piece part	Description	12 x20	12 x 24	15 x 26	15 x 30	18 x 33	18 x 40
A	36836	Bodenschiene 5/8" 6' 0" R 56" L	12	12	-	-	-	-
A	36837	Bodenschiene 5/8" 7' 6" R 55-3/4" L	-	-	16	16	-	-
A	36838	Bodenschiene 5/8" 9' 0" R 55-1/2" L	-	-	-	-	20	20
A	36840	Übergangsschiene 5/8" 9' 0" R -	8	8	8	8	8	8
B	36839	Bodenschiene 9' 0" R S. S 37-1/2" L	4	8	8	12	12	20
C	36882	Res rail 5/8" 4" L	4	6	6	8	8	12
D	36887	Handlaufstück	10	10	12	12	14	14
E	36889	Steher Opus 1,22 m	8	8	10	10	12	12
E	36890	Steher Opus 1,32 m	8	8	10	10	12	12
F	36892	Stabilisierungsclip	8	8	10	10	12	12
G	36891	Verbindungsplatte Opus	8	8	10	10	12	12
H	1030007A00	Opus Handlaufverbindungskappe	12	14	16	18	20	24
I	6LOG300000	Logos	22	24	28	30	34	38
J	2PPS121	Phillips Schraube #12 X 1" SS	48	48	60	60	72	72
K	99-0070	Phillips Schraube #10 X 1" SS	16	24	24	32	32	48
L	36888	Handlaufschiene Opus gerade 107 cm	2	4	4	6	6	10
M	10136	Verbindungsschiene gerader Teil	4	6	6	8	8	12
N	10693	Verbindungsplatte gerader Teil	4	6	6	8	8	12
O	36880	Stahlstütze gerader Teil 121 cm	4	6	6	8	8	12
O	33100	Stahlstütze gerader Teil 131 cm	4	6	6	8	8	12
P	33090	Linkes Winkelblech	4	6	6	8	8	12
Q	33091	Rechtes Winkelblech	4	6	6	8	8	12
R	16549	Druckplatte 112 cm	4	6	6	8	8	12
S	16724	Zugband 3,60 m	4	6	-	-	-	-
S	16725	Zugband 4,50 m	-	-	9	12	-	-
S	16726	Zugband 5,40 m	-	-	-	-	12	18
T	15933	U-Profil	4	6	6	8	8	12
U	16539	Zugband-Endprofil	4	6	6	8	8	12
V	22726	Profilendkappe	4	6	6	8	8	12
W	29917	Styroporblock	4	6	6	8	8	12
X	99-0073	Schraube 12,5x0,8 cm /5" X 5/16-18	24	36	36	48	48	72
Y	99-0045	Schraube 11,4 0,8 cm / 4-1/2" X	8	12	12	16	16	24
Z	99-0027	Mutter 0,8 cm/ 5/16-18	44	66	72	96	96	144
AA	99-0026	Phillips Schraube 1,3x0,8 cm 1/2" X	12	18	24	32	32	48
BB	99-0068	Hex Phillips Schraube 1/2" #10	28	42	42	56	56	84
CC	99-0022	Schraube Phillips 3/4" #12	18	30	30	42	42	66
DD	16663	Beilagscheibe 3 Loch	8	12	12	16	16	24
	36893	Opus Einschub für dm 3,60 und 4,50	12	14	16	18	-	-
		Stahlmantel (Umfang)	54' 4"	61' 5"	70' 7"	77' 7"	87' 3"	101'
		In m	16.56	18.72	21.51	23.64	26.59	30.86

ANHANG – EXPLOSIONSZEICHNUNG

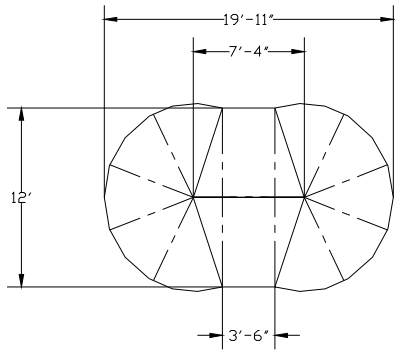
Rundung



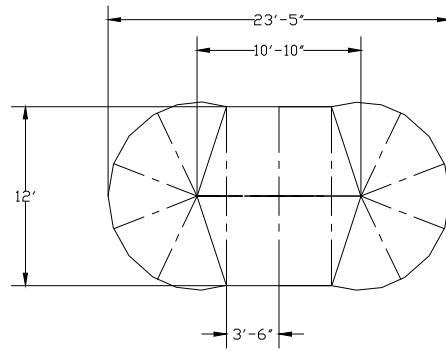
Gerader Mittelteil



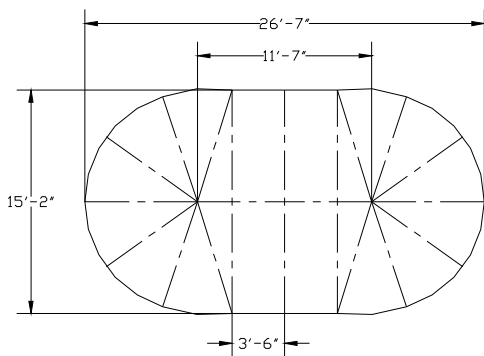
ANHANG – ECHTMASSE



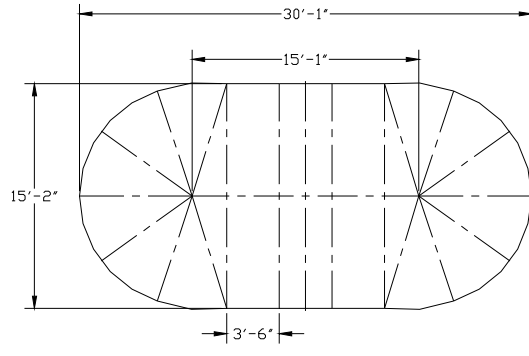
Dval Pool "Contour" 12' X 20'



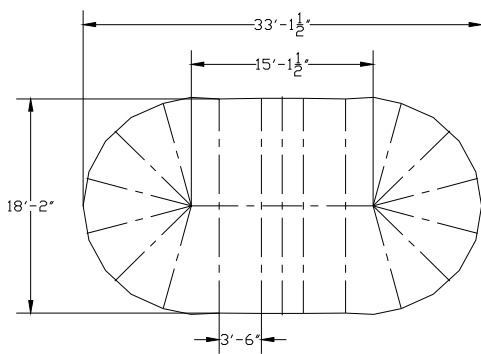
Dval Pool "Contour" 12' X 24'



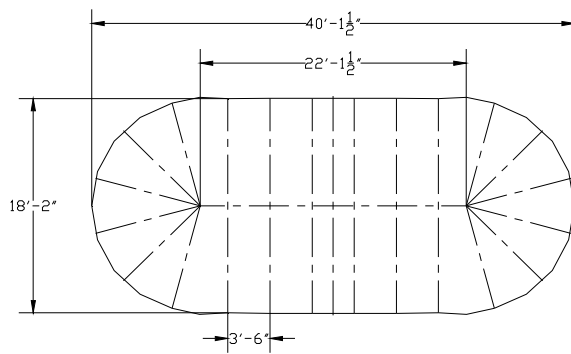
Dval Pool "Contour" 15' X 26'



Dval Pool "Contour" 15' X 30'



Dval Pool "Contour" 18' X 33'



Dval Pool "Contour" 18' X 40'